

ОБЩЕСТВО С ОГРАНИЧЕННОЙ ОТВЕТСТВЕННОСТЬЮ
«ГИДРОМЕТЕОПРИБОР»

ЗАКАЗАТЬ



ТРУБКА ГОИН
ТГ-1
ТГ-1,5

Руководство по эксплуатации

Санкт-Петербург
2009 г.

Содержание

1. Введение	1
2. Назначение	1
3. Основные технические характеристики	1
4. Комплект поставки	1
5. Описание трубки ГОИН	1
6. Указания по эксплуатации	2
7. Правила транспортирования и хранения	3
8. Свидетельство о приемке	3
9. Гарантии производителя	3
Адрес предприятия – изготовителя	3

1. Введение

В настоящем руководстве по эксплуатации, совмещённом с паспортом, приведены сведения о назначении, принципе действия, устройстве и правилах эксплуатации Трубки ГОИН ТГ-1, ТГ-1,5.

2. Назначение

Трубки ГОИН ТГ-1, ТГ-1,5 являются вспомогательным оборудованием, предназначенным для сбора колонок (проб) грунта без нарушения его структуры по вертикале со дна различных водоемов.

3. Основные технические характеристики

Технические характеристики Трубок ГОИН приведены в таблице 1.

Таблица 1

Наименование параметра	Величина
Трубка ГОИН ТГ-1	
1. Емкость Трубки, см ³	1700
2. Габаритные размеры, мм	184 * 184 * 1360
3. Вес Трубки, кг	14,5
Трубка ГОИН ТГ-1,5	
1. Емкость Трубки, см ³	2500
2. Габаритные размеры, мм	184 * 184 * 1860
3. Вес Трубки, кг	19,0

4. Комплект поставки

Комплект поставки Трубки ГОИН должен соответствовать приведенному в таблице 2.

Таблица 2

Наименование составных частей	Обозначение по чертежу стандарту	Количество
Трубка ГОИН (длиной 1м или 1,5м)	ТГ-1 или ТГ-1,5	1
Вилка для извлечения вкладыша из трубы		1
Руководство по эксплуатации		1

5. Описание трубки ГОИН

Трубка ГОИН врезается в грунт под действием собственного веса при свободном падении в воде.

Трубка ГОИН (см. рисунок 1) представляет собой стальную трубу 1, внутри которой находится вкладыш 2, состоящий из двух половинок.

Вкладыш удерживается в трубе наконечником 3, навинченным на нижний конец трубы. Наконечник имеет острую кромку для врезания в грунт.

На верхний конец трубы навинчивается груз со стабилизатором 4, служащий для лучшего врезания трубки в грунт и придания ей вертикального положения при падении.

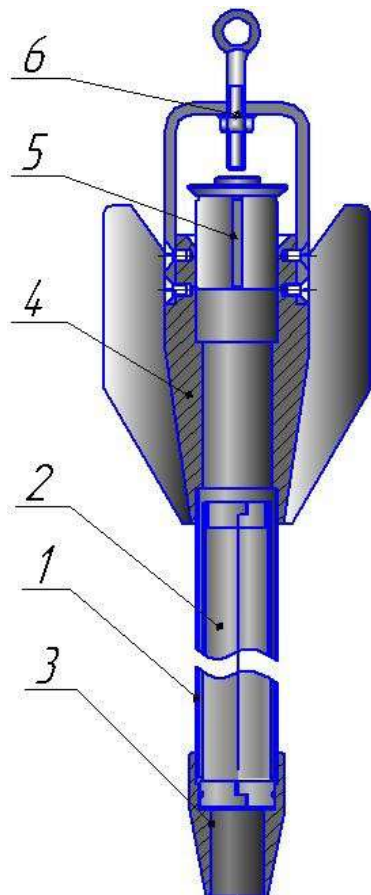


Рисунок 1 – Трубка ГОИН

В верхней части груза расположен клапан 5, который открывается давлением воды при опускании и закрывается при подъеме трубки. К грузу 4 прикреплен скоба с крюком 6, служащим для крепления трубки к тросу.

Трубка ГОИН свободно опускается на тросе и погружается в грунт под действием собственного веса. При погружении клапан трубки открывается силой сопротивления воды, и вода свободно проходит через трубку.

В момент остановки после врезания трубки в грунт, клапан 5 под действием силы инерции собственного веса плотно закрывает отверстие груза.

При подъеме трубки сила сопротивления воды удерживает клапан закрытым, предохраняя взятую колонку грунта от вымывания и выпадания.

Трубка ГОИН изготавливается двух размеров: длиной 1 м и длиной 1,5 м.

6. Указания по эксплуатации

Перед началом работы необходимо проверить комплектность в соответствии с разделом 3 настоящего паспорта.

Конец троса от лебедки присоединить к крюку 6 (см. рисунок 1).

Вынести трубку за борт и медленно опустить ее до погружения в воду.

Поставить лебедку на холостой ход и дать трубке возможность быстро погружаться с небольшим притормаживанием, а примерно в 10 м от дна дать лебедке совсем свободный ход. Как только заметно ослабнет трос, включить тормоз лебедки, выбрать трос

до натяжения и снять показания по счетчику глубины, затем поднять трубку на борт.

Положить трубку на специальную стойку или на палубу так, чтобы верхняя часть трубки была выше наконечника. Это необходимо для сохранения верхнего разжиженного слоя грунта, который может вытечь с водой через клапан или разлиться по вкладышу.

Затем отвинтить наконечник, извлечь вкладыш, открыть его, приподняв сначала одну из половинок за верхний конец (без наружного кольца и отверстия на нем), и, чуть сдвинув ее кверху, произвести описание пробы принятым методом, после чего добытую колонку грунта выложить в специальный ящик.

Все загрязненные части трубки промыть и собрать ее для следующего взятия пробы грунта.

По окончании работ по сбору грунтов трубку следует тщательно просушить, смазать густым слоем солидола или тавота и уложить в тару.

В процессе эксплуатации разрешается производить исправление различных повреждений и неисправностей, которые могут быть устранены на месте, а также производить периодическую окраску наружных поверхностей трубки.

7. Правила транспортирования и хранения

Трубка может транспортироваться всеми видами транспорта в крытых транспортных средствах в упаковке, исключающей механическое повреждение.

Во время погрузо-разгрузочных работ и транспортирования ящики не должны подвергаться резким ударам и воздействию атмосферных осадков.

Трубки должны храниться в сухом проветриваемом помещении при отсутствии в воздухе паров кислот и других едких летучих веществ.

8. Гарантии производителя

Изготовитель гарантирует соответствие трубки требованиям технических условий при соблюдении потребителем условий транспортирования, хранения и эксплуатации.

Гарантийный срок эксплуатации трубки – 18 месяцев.

Адрес предприятия – изготовителя

ООО «ГИДРОМЕТЕОПРИБОР»

195197, г. Санкт-Петербург, ул. Жукова, д.18 (а/я 52)